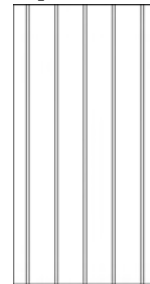


Tipo RB lastra Dogata Obliqua Pellicola Verticale
Tipo RV lastra Dogata Verticale Pellicola Verticale
Tipo RO lastra Dogata Orizzontale Pellicola Verticale

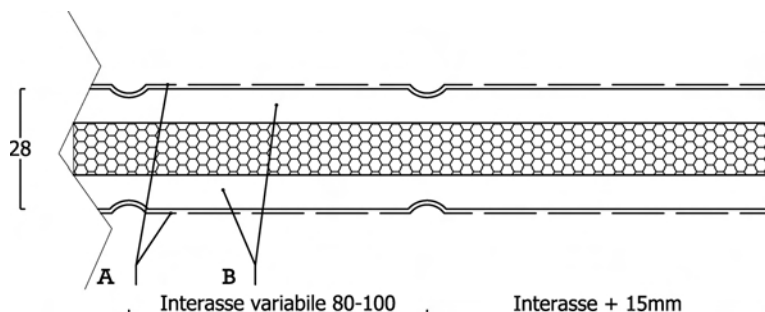
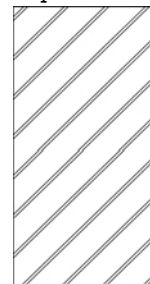
Prospetto RV-RCV



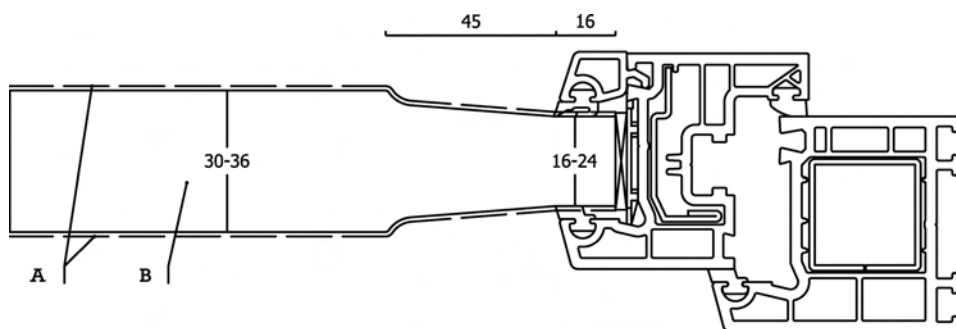
Prospetto RO-RCO



Prospetto RB-RCB

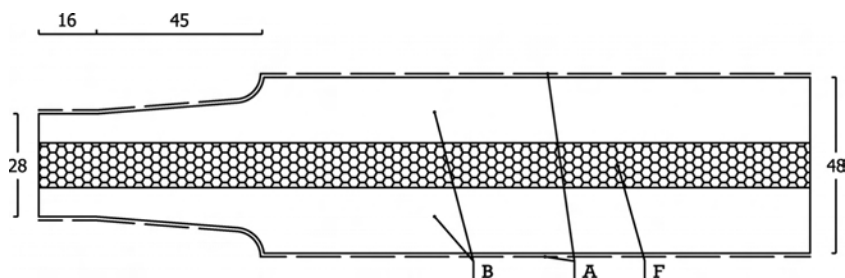


Tipo RCB lastra Dogata Obliqua Pellicola Verticale con EPS
Tipo RCV lastra Dogata Verticale Pellicola Verticale con EPS
Tipo RCO lastra Dogata Orizzontale Pellicola Verticale con EPS



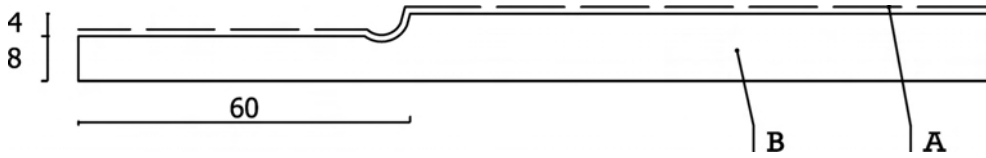
Tipo S

Pannello sottotraverso con lavorazione a diamante



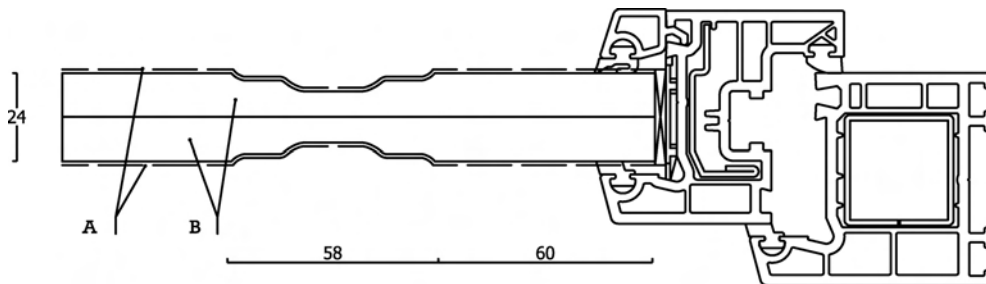
Tipo SC

Pannello sottotraverso lavorazione a diamante con EPS



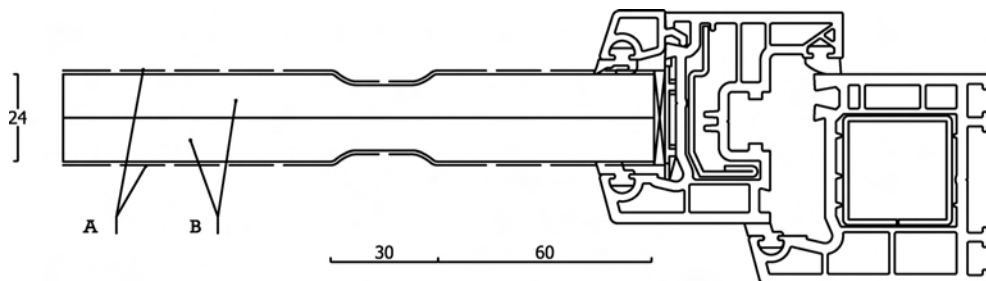
Tipo T

Mezzo guscio sottotraverso



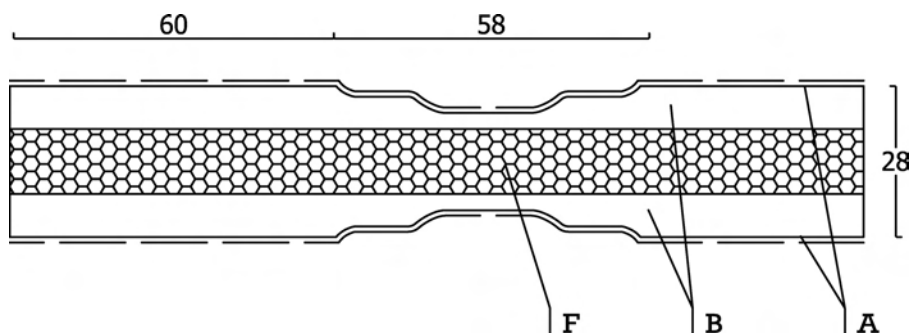
Tipo U

Pannello sottotraverso con Bugna Standard



Tipo UR

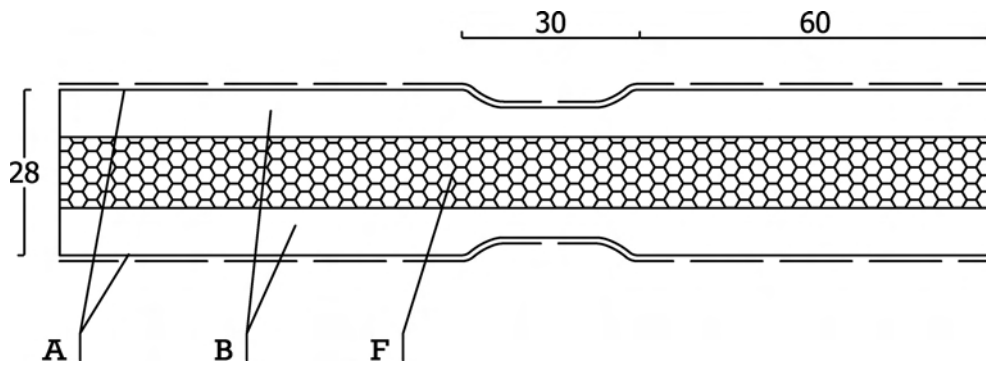
Pannello sottotraverso con Bugna Ribassata



Tipo UC

Pannello sottotraverso con Bugna Standard con EPS

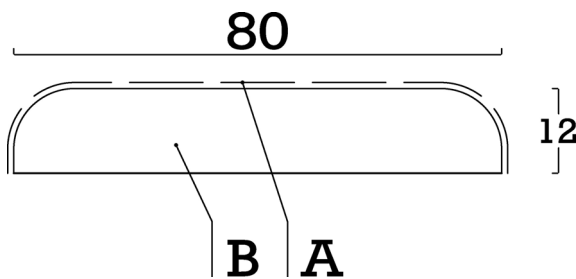
- A** Pellicola acrilica
- B** Anima in HDF idrorepellente Exterior
- F** EPS da 12 mm densità 35 kg/m³



- A** Pellicola acrilica
- B** Anima in HDF idrorepellente Exterior
- F** EPS da 12 mm densità 35 kg/m³

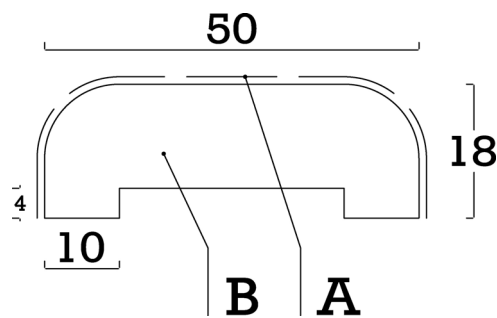
Tipo UCR

Pannello sottotraverso con Bugna Ribassata con EPS



Tipo W

Coprifilo



Tipo XR

Montantino di Battuta centrale per porta blindata a due ante. A disegno